

Innehållsförteckning



Klicka på länken för att komma direkt till rätt sida.

- **Sida 1** - [Monteringsanvisning - Takmontage med byglar](#)
- **Sida 2** - [Monteringsanvisning - Takmontage med Vajer](#)
- **Sida 3** - [Monteringsanvisning - Väggmontage med byglar](#)
- **Sida 4** - [Monteringsanvisning - Väggmontage med dolda fästen](#)
- **Sida 5** - [Monteringsanvisning - Tak/Väggmontage med monterings lim](#)

Table of contents



Click the link to go directly to the correct page.

- **Page 6** - [Installation Instructions – Ceiling Mounting with Brackets](#)
- **Page 7** - [Installation Instructions – Ceiling Mounting with Wire](#)
- **Page 8** - [Installation Instructions – Wall Mounting with Brackets](#)
- **Page 9** - [Installation Instructions – Wall Mounting with Concealed Brackets](#)
- **Page 10** - [Installation Instructions – Ceiling/Wall Mounting with Adhesive](#)

Monteringsanvisning - Takmontage med byglar

Montering av SilentDirect PES i tak

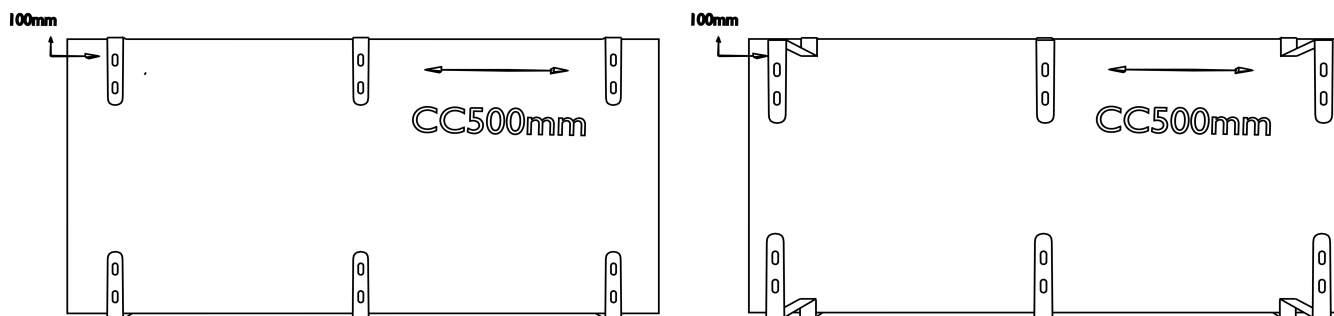
Absorbenten har ingen hård kant och skall hanteras varsamt.
Tryck eller stötar kan skapa varaktiga veck eller tryckmärken.

1. Börja med att mäta upp ytan där absorbenterna ska monteras och markera ut placeringen i taket. Försök planera placeringen så att absorbenterna fördelas så jämn som möjligt över hela takytan.
Viktigt! Kontrollera först innan montering att underlaget i taket är lämpligt för infästning.
2. Borra sedan hål på de markerade platserna och montera upp byglarna i taket. För att säkerställa fäste, använda plugg vid montering på hårda ytor som betong samt underlag som gips eller annat skivmaterial, såvida du inte skruvar direkt in i en träregel.
Viktigt! Använd regelsökare med ström och metalldetektering för att undvika skador på elledningar eller rör. Borra aldrig direkt vertikalt eller horisontellt i linje med uttag, strömbrytare eller säkringsdosor, där elkablar ofta är befintliga.
3. Placera sedan absorbenten mellan byglarna med baksidan uppåt. Vid behov kan byglarna varsamt och försiktigt böjas för att anpassas så att absorbenten sitter stadigt på plats.

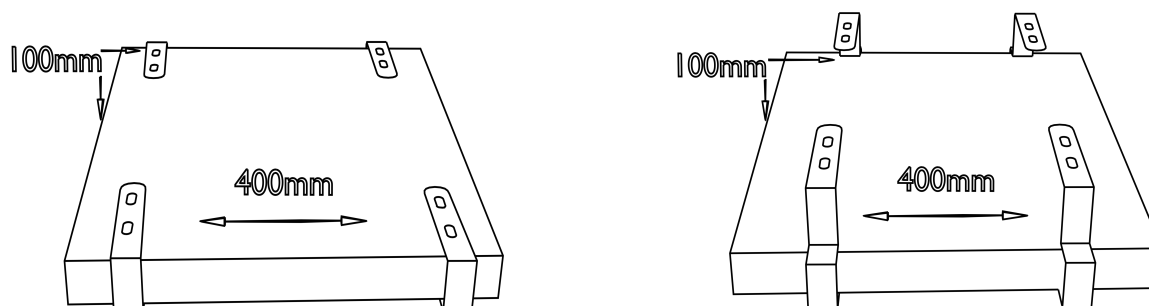
Vid större format: använd 6 styck byglar per absorbent. CC på 500mm mellan skruvhål & 100mm från kant. Beräknad mängd skruv: 2 styck skruvar per bygel = 12 styck per absorbent

Vid mindre format: använd 4 styck byglar per absorbent. CC på 400mm mellan skruvhål & 100mm från kant. Beräknad mängd skruv: 2 styck skruvar per bygel = 8 styck per absorbent

Större Format: 1200 × 600 mm eller 1200 × 900 mm



Mindre Format: 592 × 592 mm, 800 × 800 mm eller 1000 × 1000 mm



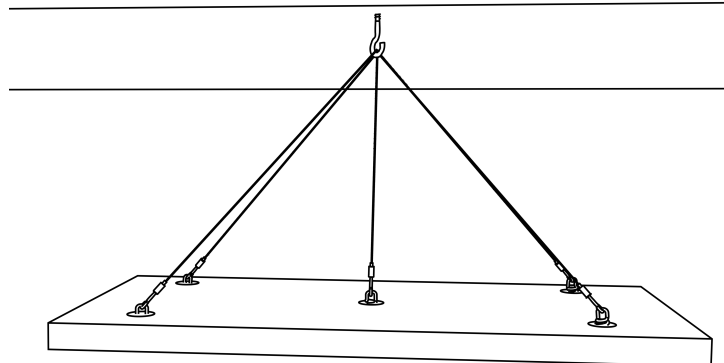
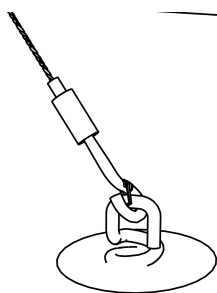
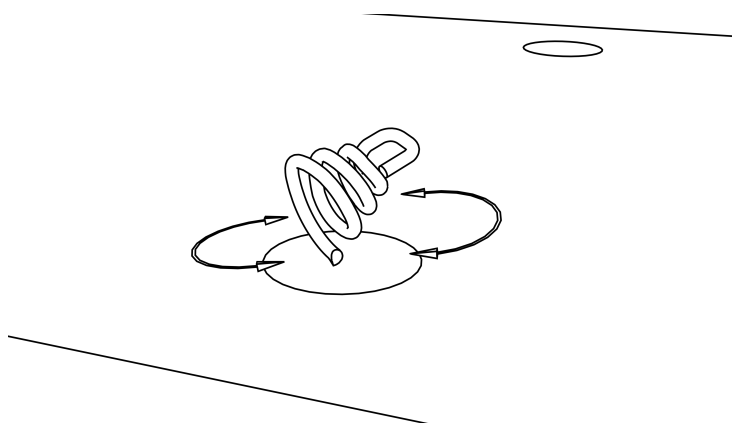
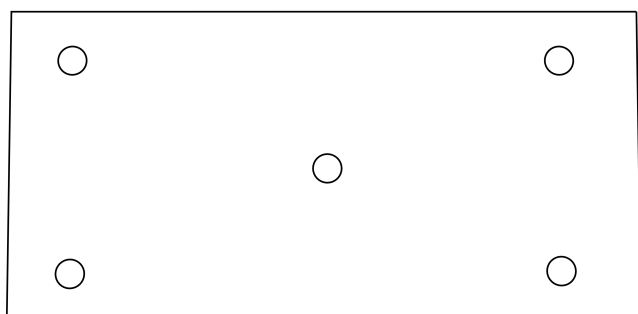
OBS! Skruvar och beslag för att fästa produkten vid tak ingår inte. Välj alltid rätt skruvar och beslag som passar speciellt för ditt tak och som har tillräcklig hållkraft.

Monteringsanvisning - Takmontage med Vajer

Montering av SilentDirect PES i tak

Absorbenten har ingen hård kant och skall hanteras varsamt.
Tryck eller stötar kan skapa varaktiga veck eller tryckmärken.

1. Börja med att mäta upp ytan där absorbenterna ska monteras. Markera sedan ut placeringen så att fördelningen i taket blir så jämn som möjligt. Kontrollera att underlaget i taket är lämpligt för infästning. Skruva därefter in en takkrok i taket på den markerade platsen.
Viktigt! Takkroken ska vara stark nog för att bära absorbentens vikt.
2. På absorbentens baksida finns svarta markeringar (**cirklar**) som visar var infästningen av skruv ska ske. Skruva in de medföljande skruvarna inom markeringarn. Det tillkommer **5 styck** vajersset med skruv per absorbent.
Viktigt! Se till att skruvarna sitter fast ordentligt.
3. Fäst vajerns spärrkrok i den inmonterade skruven.
Viktigt! Kontrollera att spärrkroken låser ordentligt och sitter säkert.
4. Justera därefter vajrarna till önskad längd. Fäst sedan vajerns ögla i takkroken.
Säkerställ att absorbenten hänger rakt och i rätt höjd med varandra. Justera vid behov.



OBS! Skruvar och beslag för att fästa produkten vid tak ingår inte. Välj alltid rätt skruvar och beslag som passar speciellt för ditt tak och som har tillräcklig hållkraft.

Monteringsanvisning - Väggmontage med byglar

Montering av SilentDirect PES på vägg

Absorbenten har ingen hård kant och skall hanteras varsamt.
Tryck eller stötar kan skapa varaktiga veck eller tryckmärken.

1. Börja med att mäta upp ytan där absorbenterna ska monteras och markera ut placeringen på väggen. Försök planera placeringen så att absorbenterna fördelas så jämn som möjligt över hela väggytan. Använd vattenpass för att säkerställa att det blir rakt.
Viktigt! Kontrollera först innan montering att underlaget på väggen är lämpligt för infästning.
2. Borra sedan hål på de markerade platserna och montera upp byglarna på väggen. För att säkerställa fäste, använda plugg vid montering på hårda väggar som betong och tegel samt underlag som gips eller annat skivmaterial, såvida du inte skruvar direkt in i en träregel.
Viktigt! Använd regelsökare med ström och metalldetektering för att undvika skador på elledningar eller rör. Borra aldrig direkt vertikalt eller horisontellt i linje med uttag, strömbrytare eller säkringsdosor, där elkablar ofta är befintliga.
3. Placera sedan absorbenten mellan byglarna med baksidan utåt. Vid behov kan byglarna varsamt och försiktigt böjas för att anpassas så att absorbenten sitter stadigt på plats.

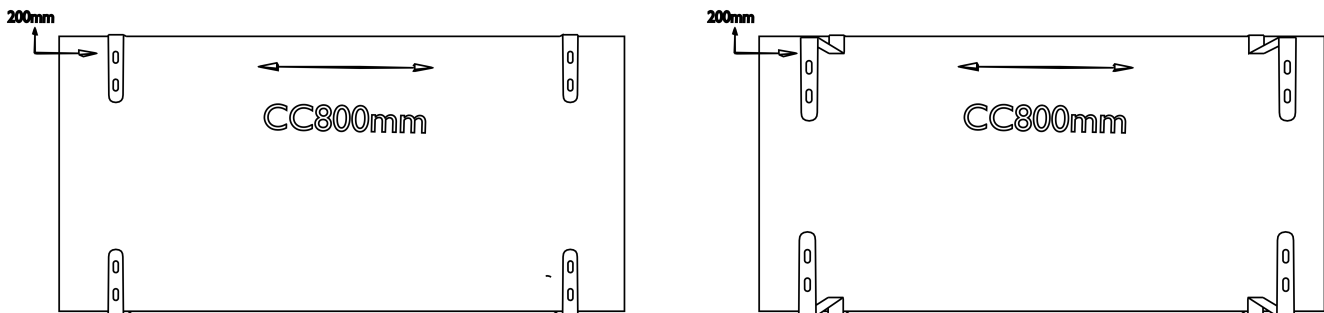
Vid större format: använd 4 styck byglar per absorbent. CC på 800mm mellan skruvhål & 200mm från kant.

Beräknad mängd skruv: 2 styck skruvar per bygel = 8 styck per absorbent

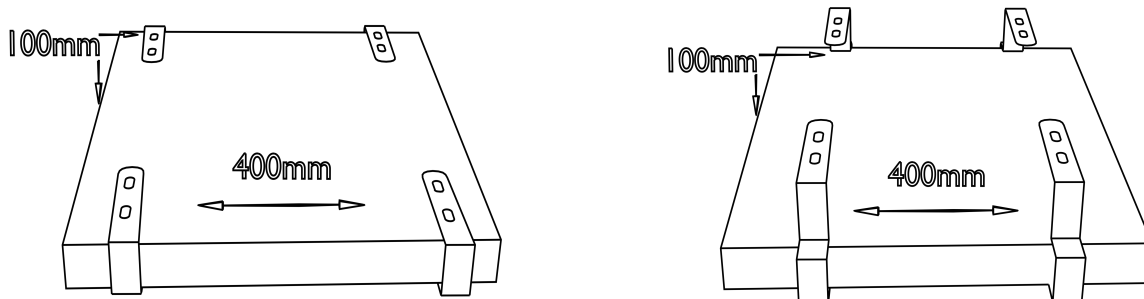
Vid mindre format: använd 4 styck byglar per absorbent. CC på 400mm mellan skruvhål & 100mm från kant.

Beräknad mängd skruv: 2 styck skruvar per bygel = 8 styck per absorbent

Större Format: 1200 × 600 mm eller 1200 × 900 mm



Mindre Format: 592 × 592 mm, 800 × 800 mm eller 1000 × 1000 mm



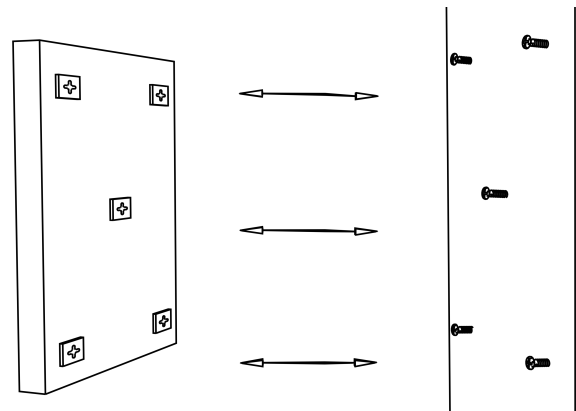
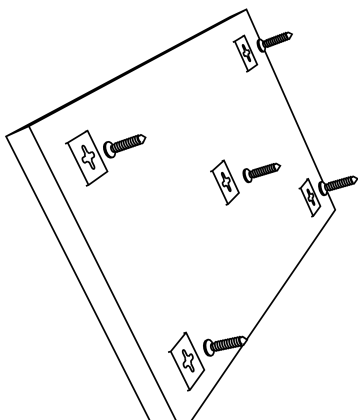
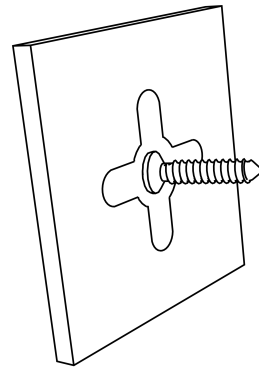
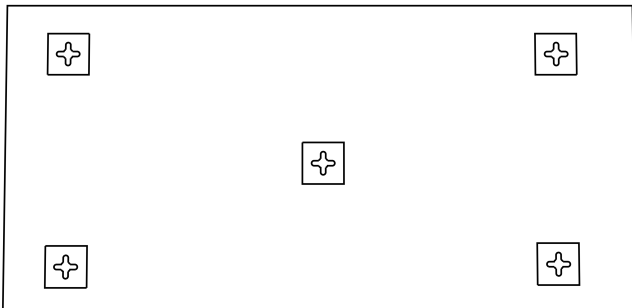
OBS! Skruvar och beslag för att fästa produkten vid vägg ingår inte. Välj alltid rätt skruvar och beslag som passar speciellt för din vägg och som har tillräcklig hållkraft.

Monteringsanvisning - Väggmontage med dolda fästen

Montering av SilentDirect PES på vägg

Absorbenten har ingen hård kant och skall hanteras varsamt.
Tryck eller stötar kan skapa varaktiga veck eller tryckmärken.

1. Börja med att mäta avståndet mellan centrum på de smala delarna av absorbentens nyckelhålsfästen och notera måttet. Mät därefter upp och överför måtten till väggen där absorbenten ska monteras.
alternativt sätt maskeringstejp över nyckelhålen och markera centrum med en penna. dra sedan av tejp och sätt den på väggen. Använd vattenpass för att säkerställa att det blir rakt. Säkerställ placeringen av absorbenterna så att fördelningen blir jämnt på väggen. Kontrollera att underlaget är lämpligt för infästning.
Viktigt! Nyckelhålsfästen kräver exakt avstånd mellan skruvarna för att passformen ska fungera korrekt.
2. Borra sedan hål på de markerade platserna. För att säkerställa fäste, använda plugg vid montering på hårda väggar som betong och tegel samt anlag som gips eller annat skivmaterial, såvida du inte skruvar direkt in i en träregel.
Viktigt! Använd regelsökare med ström och metalldetektering för att undvika skador på elledningar eller rör. Borra aldrig direkt vertikalt eller horisontellt i linje med uttag, strömbrytare eller säkringsdosor, där elkablar ofta är befintliga.
3. Skruva in skruvarna i de förborrade hålen med bormaskin eller skruvmejsel. Lämna skruvhuvudet cirka 2–5 mm ut från väggen. Nyckelhålsfästet måste enkelt kunna glida in mellan skruvhuvudet och väggen.
Viktigt! Använd skruvar med rundat huvud. Undvik försänkta skruvar, då de inte ger rätt stöd i nyckelhålets smala del.
4. På absorbentens baksida finns 5 stycken dolda nyckelhålsfästen som visar var infästningen ska ske. Placera nyckelhålen över skruvarna och låt absorbenten glida ner/åt sidan så att den låser fast sig i den smala delen av hålet.



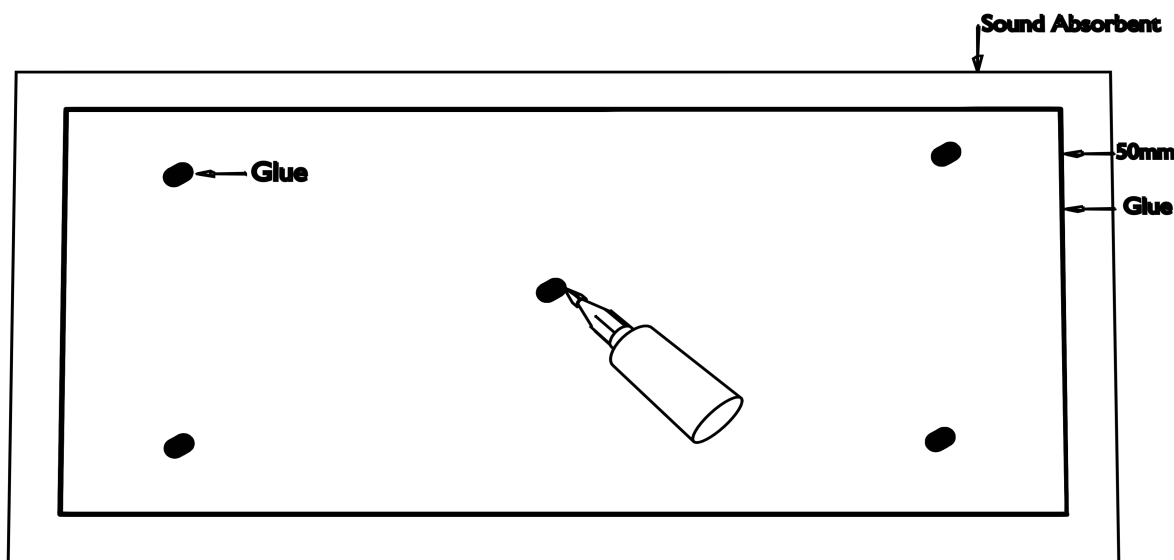
OBS! Skruvar och beslag för att fästa produkten vid vägg ingår inte. Välj alltid rätt skruvar och beslag som passar speciellt för din vägg och som har tillräcklig hållkraft.

Monteringsanvisning - Tak/Väggmontage med monterings lim

Montering av SilentDirect PES för tak och vägg

Absorbenten har ingen hård kant och skall hanteras varsamt.
Tryck eller stötar kan skapa varaktiga veck eller tryckmärken.

1. Börja med att kontrollera och rengöra de ytor där absorbenterna ska monteras, använd en fuktig trasa i samband med mild rengöringsmedel eller avfettningsmedel, vid målade ytor bör målartvätt användas, torka av och se till att väggen är helt torr innan du applicerar limmet.
Viktigt! Underlaget måste vara rent, torrt samt fritt från damm och fett för att limmet ska fästa ordentligt. Betong och puts bör vara helt härdade. Målade ytor bör testas för vidhäftning.
2. Mät sedan upp och markera ytan där absorbenterna ska monteras. Se till att fördelningen blir så jämn som möjligt.
3. Använd ett snabbhärdande monteringslim för uppsättning, applicera först en sammanhängande sträng lim runt hela ytterkanten på absorbentens baksida. Limsträngen ska placeras cirka 50 mm innanför absorbentens kant. Applicera därefter fem extra limpunkter innanför den nygjorda limramen, En limpunkt i varje hörn samt en i mitten av absorbenten.
Viktigt! Snabbhärdande monteringslim börjar härda direkt efter applicering. Om limmet får ligga för länge innan absorbenten monteras kan det ge risk till att vidhäftningen inte längre fäster på underlaget. Montera därför absorbenten direkt efter att limmet har applicerats för att säkerställa ett korrekt och hållbart fäste.
4. När limmet är applicerat monterar du absorbenten efter de uppmärkta markeringarna, tryck försiktigt men bestämt absorbenten mot tak/väggytan, använd vattenpass för att säkerställa monteringen blir rakt, Justera dom därefter till rätt läge.
Viktigt! Använd takstöttor för att hålla absorbenterna på plats mot tak/väggytor där de blivit monterade. Se till att det blir jämnt tryck över hela absorbenten. Observera att absorbenterna behöver sitta helt orörda tills limmet har härdats.



OBS! Takstöttor och beslag för att förankra produkten till vägg/tak ingår inte.

Sida 5/10

www.silentdirect.se

SilentDirect AB, Nyängsgatan 6, 29539 Bromölla, Sweden

Senast uppdaterad: 2026-03-12

➤ Gå tillbaka till Innehållsförteckningen

Installation Instructions – Ceiling Mounting with Brackets

Installation of SilentDirect PES in the ceiling

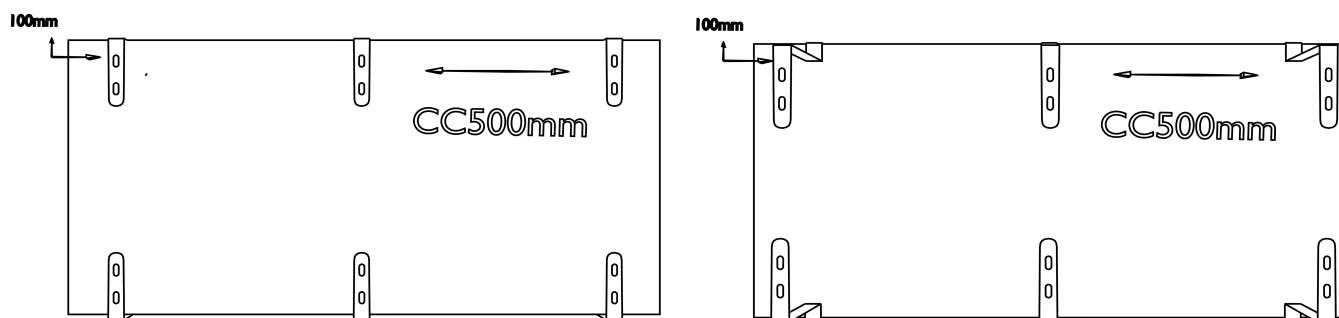
The absorber has no hard edges and should be handled with care.
Pressure or impacts can create permanent creases or pressure marks

1. Start by measuring the area where the absorbers will be installed and mark the placement on the ceiling. Try to plan the layout so that the absorbers are distributed as evenly as possible across the entire ceiling surface.
Important! Before installation, ensure that the ceiling surface is suitable for mounting.
2. Drill holes at the marked positions and then install the brackets in the ceiling. To ensure a secure fixing, use ceiling plugs when mounting on hard surfaces such as concrete, as well as on surfaces like plasterboard or other sheet materials, unless you are screwing directly into a wooden stud.
Important! Use a stud finder with live wire and metal detection to avoid damaging electrical wiring or pipes. Never drill directly vertically or horizontally in line with outlets, switches, or junction boxes, where electrical cables are often present.
3. Then place the absorber between the brackets with the back side facing upwards. If necessary, the brackets can be gently bent to adjust them so the absorber sits firmly in place.

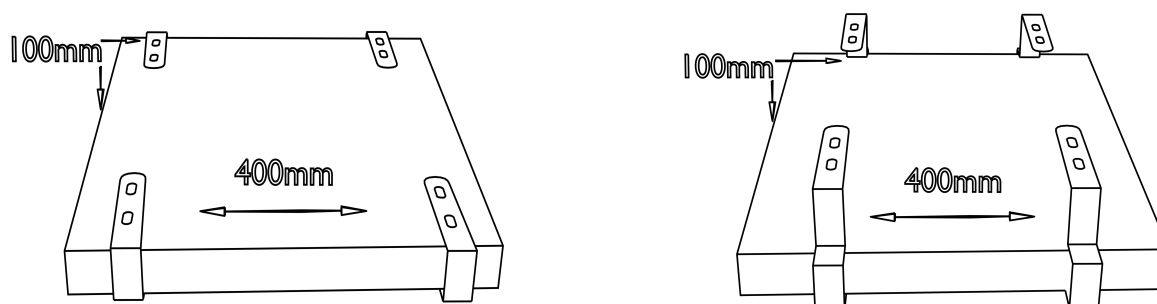
For larger formats: use 6 brackets per absorber. CC is 500mm between screw holes and 100mm from the edge. Estimated number of screws: 2 screws per bracket = 12 screws per absorber.

For smaller formats: use 4 brackets per absorber. CC is 400mm between screw holes and 100mm from the edge. Estimated number of screws: 2 screws per bracket = 8 screws per absorber.

Larger formats: 1200 × 600 mm or 1200 × 900 mm



Smaller formats: 592 × 592 mm, 800 × 800 mm or 1000 × 1000 mm



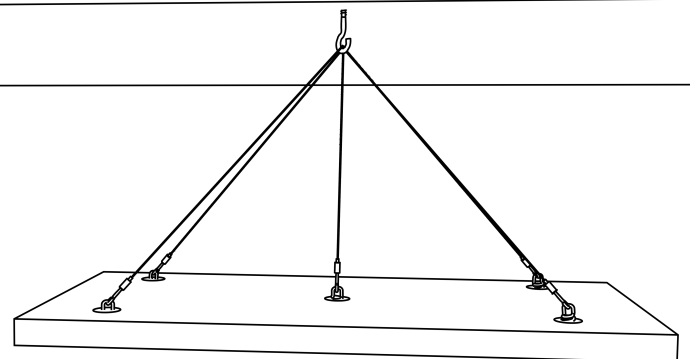
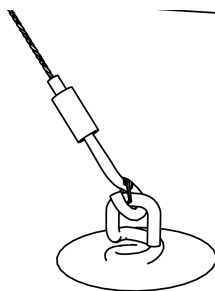
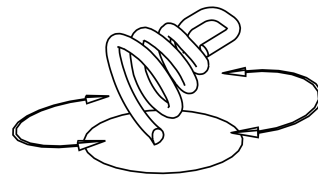
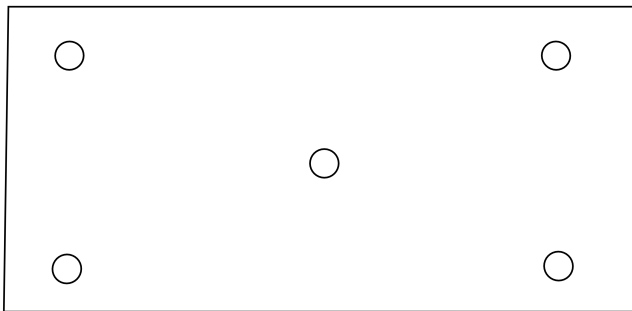
Note! Screws and fittings for mounting the product to the ceiling are not included. Always choose screws and fittings that are specifically suitable for your ceiling type and that provide sufficient load-bearing capacity.

Installation Instructions – Ceiling Mounting with Wire

Installation of SilentDirect PES in the ceiling

The absorbent has no hard edges and should be handled with care.
Pressure or impacts can create permanent creases or pressure marks.

1. Start by measuring the area where the absorbers will be installed. Then mark the positions so that the distribution across the ceiling is as even as possible. Check that the ceiling surface is suitable for mounting. Then screw a ceiling hook into the ceiling at the marked position. **Important!** The ceiling hook must be strong enough to support the weight of the absorber.
2. On the back of the absorber there are black markings (**circles**) indicating where the screws should be fixed. Screw the supplied screws within the markings.
Each absorber comes with 5 wire suspension sets that include screws.
Important! Make sure the screws are securely fastened.
3. Attach the wire's locking hook to the installed screw.
Important! Ensure that the locking hook engages properly and is securely fastened.
4. Then adjust the wires to the desired length. Attach the wire loop to the ceiling hook.
Ensure that the absorbers hang straight and are all at the same height. Adjust if necessary.



Note! Screws and fittings for mounting the product to the ceiling are not included. Always choose screws and fittings that are specifically suitable for your ceiling type and that provide sufficient load-bearing capacity.

Installation Instructions – Wall Mounting with Brackets

Installation of SilentDirect PES on the wall

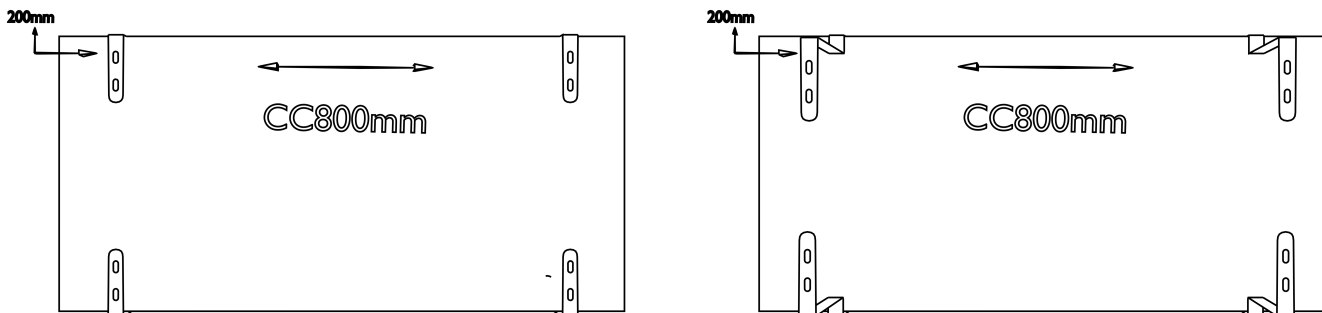
The absorber has no hard edges and should be handled with care.
Pressure or impacts can create permanent creases or pressure marks.

1. Start by measuring the surface where the absorbers will be installed and mark the placement on the wall. Try to plan the layout so the absorbers are distributed as evenly as possible across the entire wall surface. Use a spirit level to ensure they are mounted straight.
Important! Before installation, check that the wall surface is suitable for mounting and fastening.
2. Drill holes at the marked positions and then mount the brackets on the wall. To ensure a secure fixing, use wall plugs when installing on solid walls such as concrete and brick, as well as on surfaces like plasterboard or other sheet materials, unless you are screwing directly into a wooden stud.
Important! Use a stud finder with live wire and metal detection to avoid damaging electrical wiring or pipes. Never drill directly vertically or horizontally in line with outlets, switches, or junction boxes, where electrical cables are often present.
3. Then place the absorber between the brackets with the back facing inward. If necessary, the brackets can be gently and carefully bent to adjust them so the absorber sits securely in place.

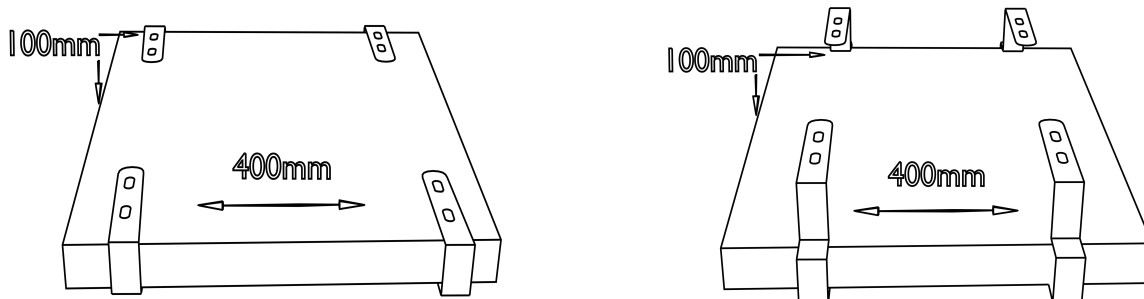
For larger formats: use 4 brackets per absorber. CC is 800mm between screw holes and 200mm from the edge. Estimated number of screws: 2 screws per bracket = 8 screws per absorber.

For smaller formats: use 4 brackets per absorber. CC is 400mm between screw holes and 100mm from the edge. Estimated number of screws: 2 screws per bracket = 8 screws per absorber.

Larger formats: 1200 × 600 mm or 1200 × 900 mm



Smaller formats: 592 × 592 mm, 800 × 800 mm or 1000 × 1000 mm



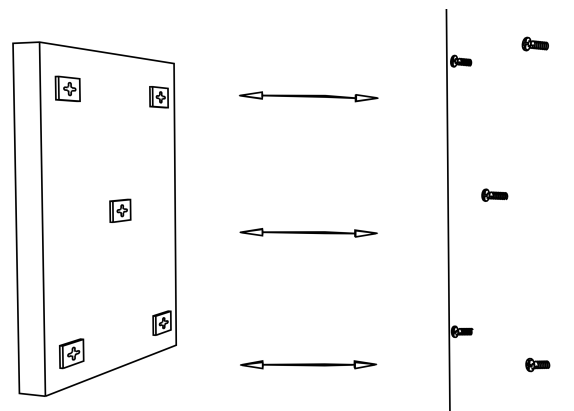
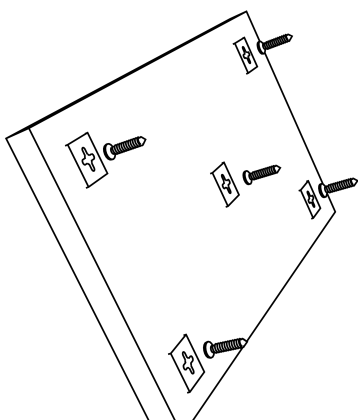
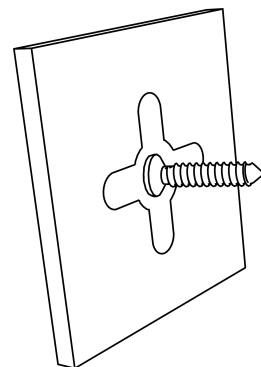
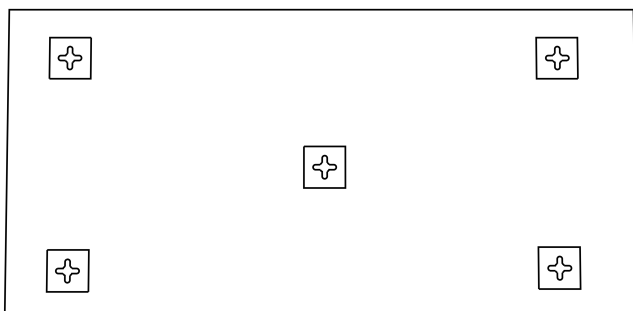
Note! Screws and fittings for mounting the product to the wall are not included. Always choose screws and fittings that are specifically suitable for your wall type and that provide sufficient holding strength.

Installation Instructions – Wall Mounting with Concealed Brackets

Installation of SilentDirect PES on the wall

**The absorber has no hard edges and should be handled with care.
Pressure or impacts can create permanent creases or pressure marks.**

1. Start by measuring the distance between the centers of the narrow sections of the absorber's keyhole mounts and note the measurement. Then measure and transfer the dimensions to the wall where the absorber will be installed.
Alternatively, place masking tape over the keyholes and mark the center with a pen. Then remove the tape and place it on the wall. Use a spirit level to ensure it is straight. Ensure the placement of the absorbers so that they are evenly distributed on the wall. Check that the surface is suitable for mounting.
Important! Keyhole mounts require the exact distance between the screws for the fit to function correctly.
2. Drill holes at the marked locations. To ensure a secure fixing, use wall plugs when installing on solid walls such as concrete and brick, as well as on surfaces like plasterboard or other sheet materials, unless you are screwing directly into a wooden stud.
Important! Use a stud finder with live wire and metal detection to avoid damaging electrical wiring or pipes. Never drill directly vertically or horizontally in line with outlets, switches, or junction boxes, where electrical cables are often present.
3. Screw the screws into the pre-drilled holes using a drill or screwdriver. Leave the screw head approximately 2–5 mm from the wall. The keyhole mounting must be able to slide easily between the screw head and the wall.
Important! Use screws with a rounded head. Avoid countersunk screws, as they do not provide proper support in the narrow part of the keyhole.
4. On the back of the absorber there are five concealed keyhole fittings indicating where the mounting should take place. Position the keyholes over the screws and allow the absorber to slide down/sideways so that it locks into the narrow part of the hole.



Note! Screws and fittings for mounting the product to the wall are not included. Always choose screws and fittings that are specifically suitable for your wall type and that provide sufficient holding strength.

Installation Instructions – Ceiling/Wall Mounting with Adhesive

Installation of SilentDirect PES for ceiling and wall

**The absorbent has no hard edges and should be handled with care.
Pressure or impacts can create permanent creases or pressure marks.**

1. Start by checking and cleaning the surfaces where the absorbers will be mounted. Use a damp cloth together with a mild detergent or degreasing agent. On painted surfaces, a wall cleaner suitable for painted walls should be used. Wipe the surface and ensure that the wall is completely dry before applying the adhesive.

Important! The surface must be clean, dry, and free from dust and grease for the adhesive to bond properly. Concrete and plaster should be fully cured. Painted surfaces should be tested for adhesion.

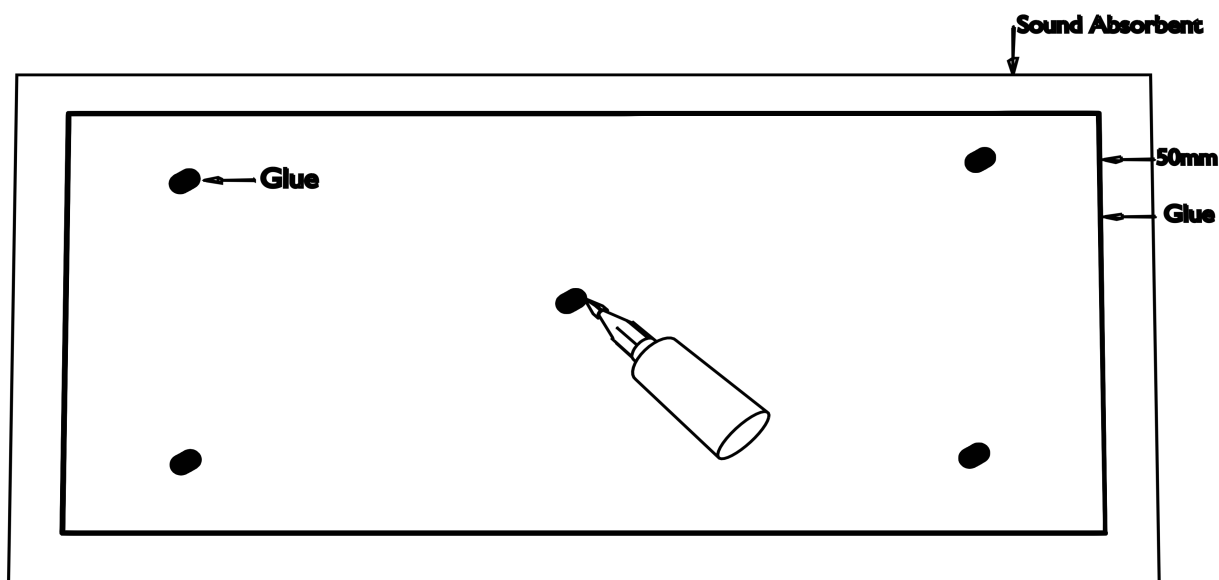
2. Then measure and mark the area where the absorbers will be installed. Make sure the distribution is as even as possible.

3. Use a fast-curing mounting adhesive for installation. First apply a continuous bead of adhesive around the entire outer edge on the back of the absorber. The adhesive bead should be placed approximately 50 mm inside the edge of the absorber. Then apply five additional adhesive points inside the newly created adhesive frame—one in each corner and one in the center of the absorber.

Important! Fast-curing mounting adhesive begins to cure immediately after application. If the adhesive is left too long before the absorber is mounted, there is risk the adhesion will no longer bond properly to the surface. Therefore, mount the absorber immediately after the adhesive has been applied to ensure a correct and durable attachment.

4. Once the adhesive has been applied, mount the absorber according to the marked positions. Press the absorber gently but firmly against the ceiling or wall surface. Use a spirit level to ensure the installation is straight, then adjust it to the correct position if necessary.

Important! Use support props to hold the absorbers in place against the ceiling or wall surfaces where they have been mounted. Make sure even pressure is applied across the entire absorber. Note that the absorbers must remain completely undisturbed until the adhesive has fully cured.



Note! support props and fittings for securing the product to the wall/ceiling are not included.